

Ce jouet a été imaginé et conçu en France. Fabriqué en Chine.  
The toy was imagined and designed in France. Made in CHINA  
vilac - Route de la Grange au Gui - 39260 Moirans en Montagne - FRANCE

**FR : ATTENTION : A LIRE ET A CONSERVER :** Vérifiez le contenu dès l'ouverture du carton. Jouet ne convenant pas aux enfants de moins de 3 ans. Petits éléments. Danger d'étouffement. Les couleurs et les détails peuvent varier par rapport au modèle présenté sur la boîte. Merci de tenir hors de portée des enfants vis, petits éléments et sachets plastique. Cet article doit être assemblé par un adulte et vérifié régulièrement.

**EN : WARNING : READ AND KEEP :** Check the contents as of the opening of the paperboard. Toy not suitable for children under 3 years. Small parts. Suffocation hazard. Colours and design may vary. Adult supervision is required. Please, keep all screws, small parts and plastic bag out of the reach of small children. This item should be assembled by an adult and controlled regularly.

**ES : ATENCION : LEA Y GUARDE :** Comprueban el contenido a partir de la apertura del cartón. Juguete no apto para menores de 3 años. Piezas pequeñas. Peligro de sofocamiento. Los colores y detalles pueden variar con respecto al modelo presentado en la caja. Mantenga todos los tornillos, partes pequeñas y bolsas de plástico fuera del alcance de los niños. Este artículo debe ser armado por un adulto y comprobado regularmente.

**DE : ACHTUNG : LESEN UND BEWAHREN :** Prüft den Inhalt bei der Öffnung des Kartons. Dieser Artikel ist für Kleinkinder unter 3 Jahren nicht geeignet. Kleinteile. Erstickungsgefahr. Die Farben und Einzelheiten können von dem auf der Verpackung vorgestellten Modell abweichen. Bitte halten Sie alle schrauben, kleinteile und Plastiktüten von kleinkindern fern. Dieser Artikel muß von einem Erwachsenen zusammengesetzt und regelmäßig geprüft werden.

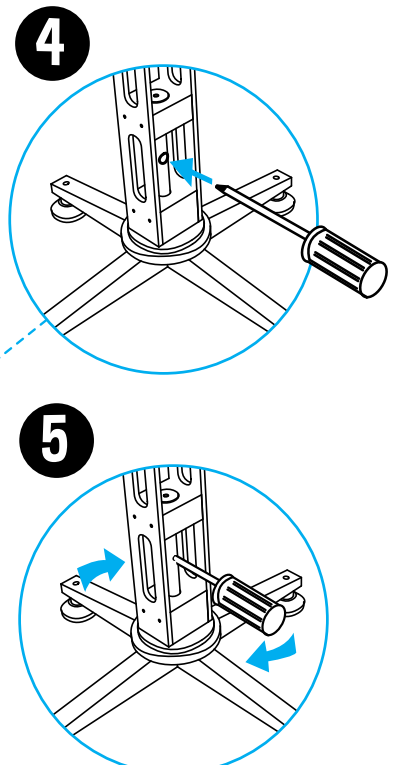
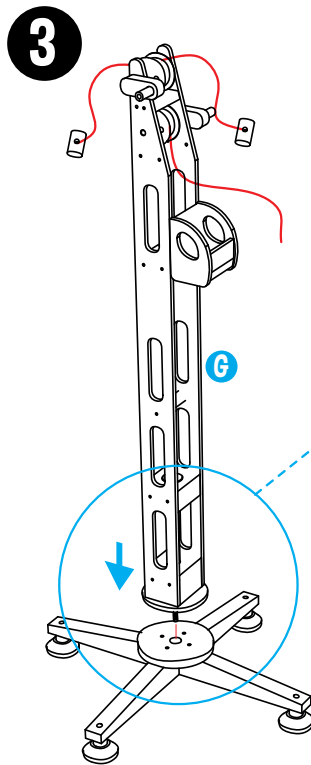
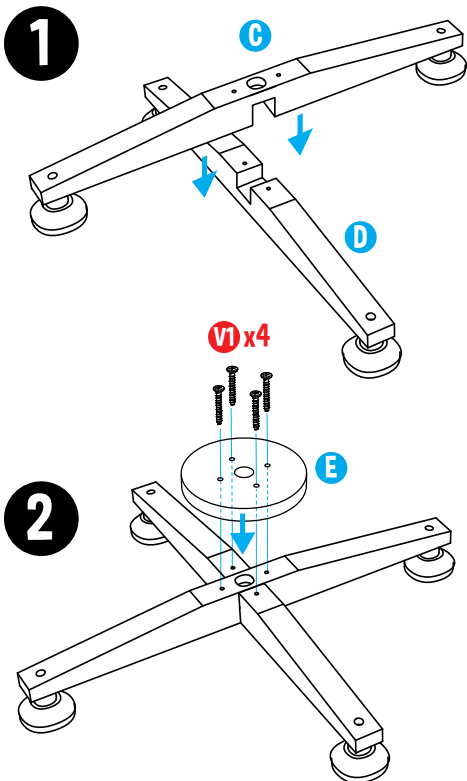
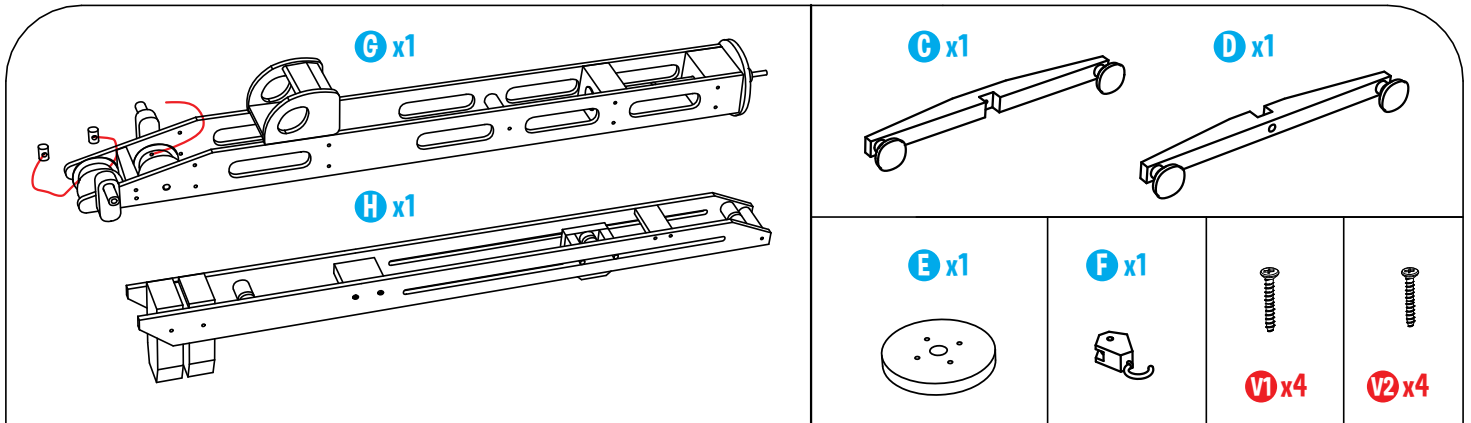
**IT : ATTENZIONE : LEGGERE E CONSERVARE :** Verificate il contenuto fin dall'apertura del cartone. Giocattolo non adatto a minori di 3 anni. Piccole parti. Rischio di soffocamento. I colori ed i dettagli possono variare rispetto al modello presentato sulla scatola. Tenere le viti, le piccole parti il sacchetto di plastica fuori dalla portata del bambini. Quest'articolo deve essere riunito da un adulto ed essere verificato regolarmente.

**PT : ATENÇÃO: LEIA E GUARDE ESTA INFORMAÇÃO :** Verificar o conteúdo à abertura da caixa. Não adequado a crianças de idade inferior a 36 meses. Peças pequenas. Risco de sufocação. As cores e os detalhes podem variar do modelo apresentado na caixa. Agradecemos que mantenha os parafusos, pequenos elementos e sacos plásticos fora do alcance das crianças. Este artigo deve ser montado por um adulto e deve ser verificado regularmente.

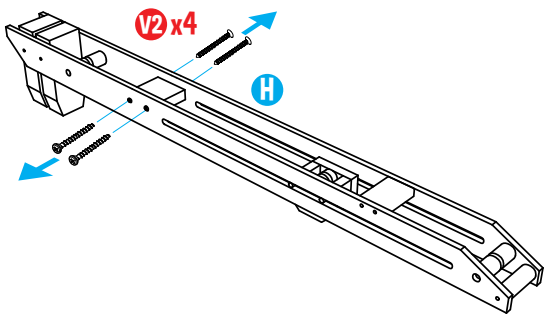
**NL : LET OP, LEZEN EN BEWAREN VAN GEGEVENS :** Controleer de inhoud onmiddellijk bij het openen van de verpakking. Speelgoed niet geschikt voor kinderen jonger dan 3 jaar. Kleine onderdelen. Verstikkingsgevaar. Speelgoed niet geschikt voor kinderen jonger dan 3 jaar. Kleuren en details kunnen afwijken van het model op de verpakking. Gelieve alle vijzen, kleine onderdelen en plastic zakken buiten bereik van het kind te houden. Dit artikel dient te worden samengesteld door een volwassenen en regelmatig gecontroleerd worden.

**SV : Varning! Läs och spara för framtida referens :** Kontrollera alla delar när ni öppnar lådan. Leksaken är inte lämplig för barn under tre år. Innehåller smådelar. Kvävningrisk. Färg och design kan variera. Kontrollera att alla smådelar, skruvar och plastpåsar hålls utom räckhåll för barn. Denna produkt ska monteras av en vuxen och kontrolleras regelbundet.

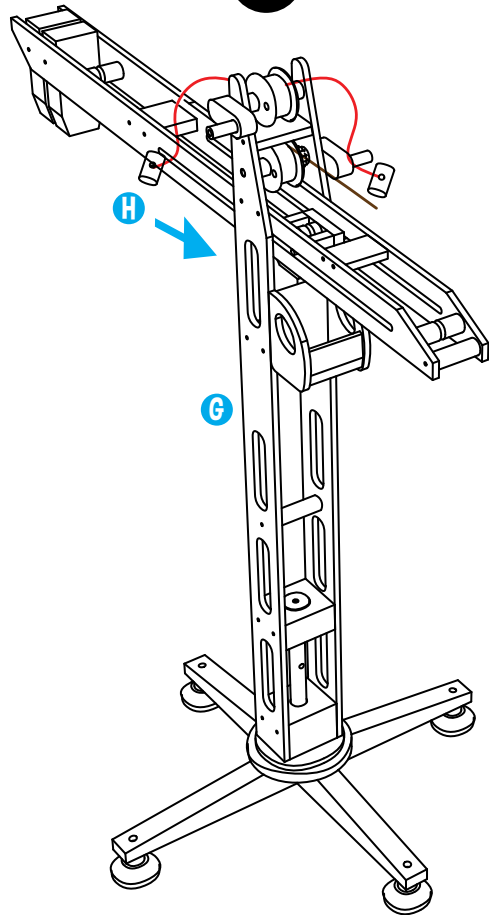
**RU : ВНИМАНИЕ! ОЗНАКОМИТЬСЯ И СОХРАНИТЬ :** Проверьте содержимое при открытии картонной упаковки. Не предназначена для использования детьми старше 3 лет. Мелкие детали. Угроза удушья. Цвета и детали могут меняться в зависимости от модели, указанной на коробке. Просьба хранить винты, мелкие элементы и пластиковые пакеты в месте, недоступном для детей. Данное изделие подлежит сборке взрослыми и регулярной проверке.



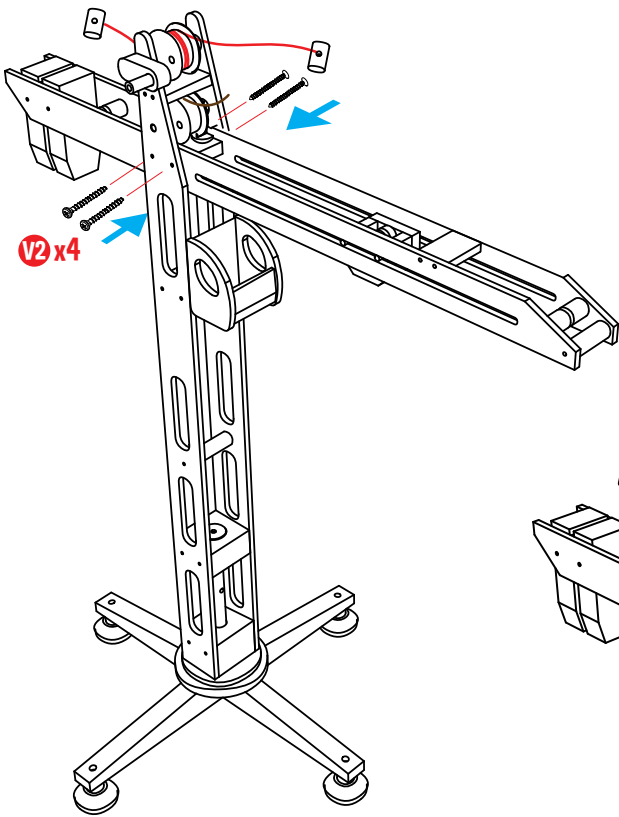
6



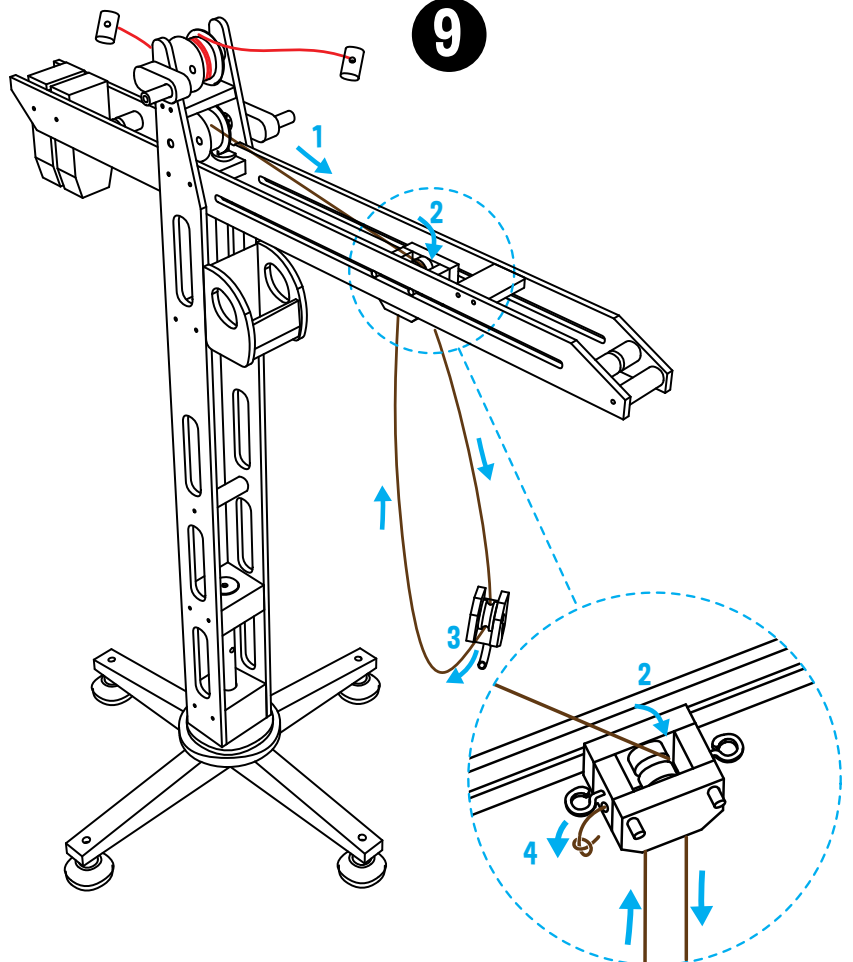
7



8

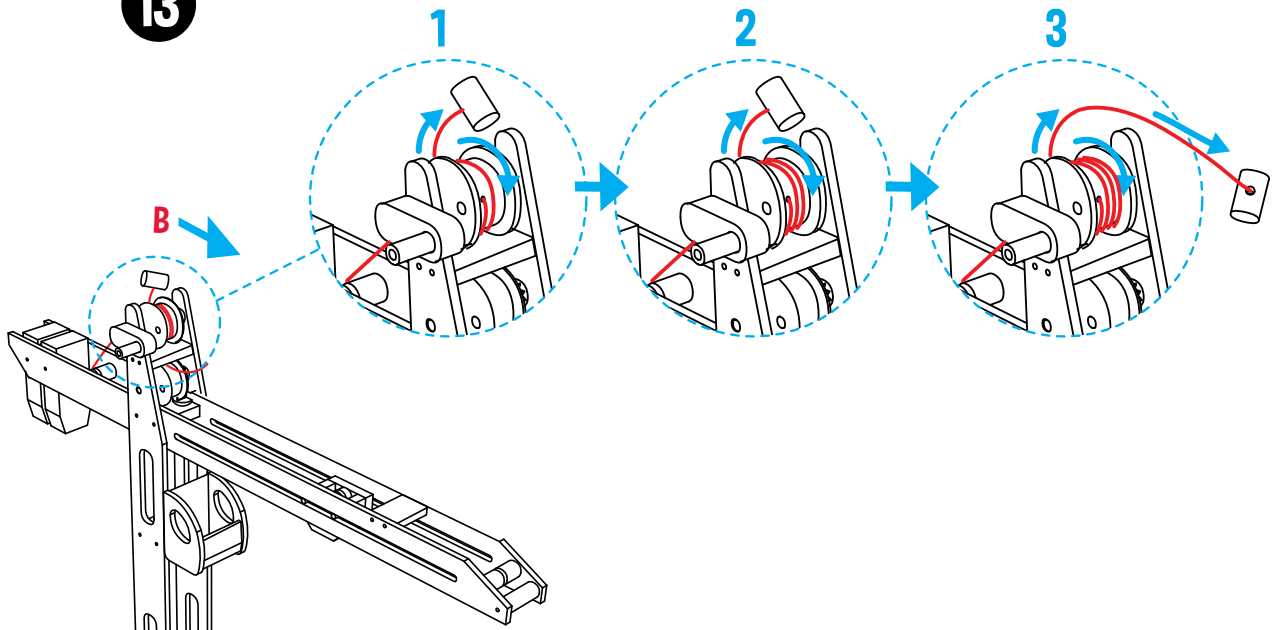


9





13



14

