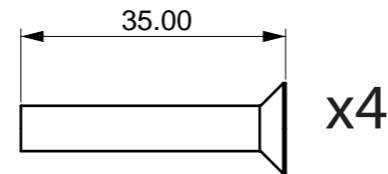
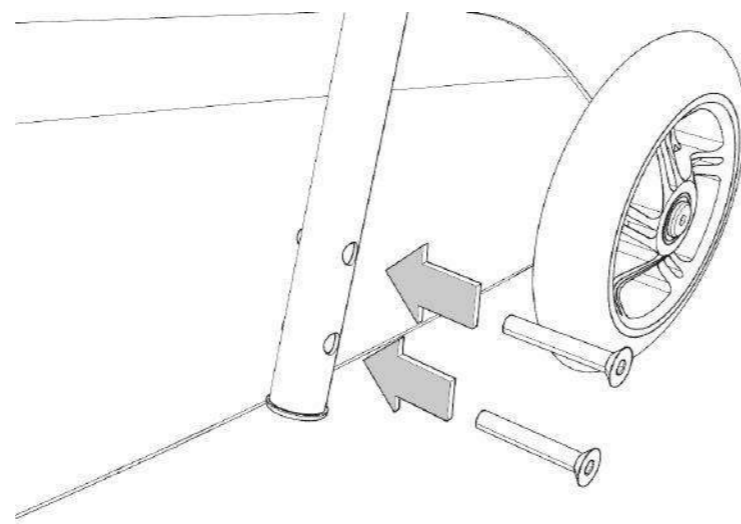
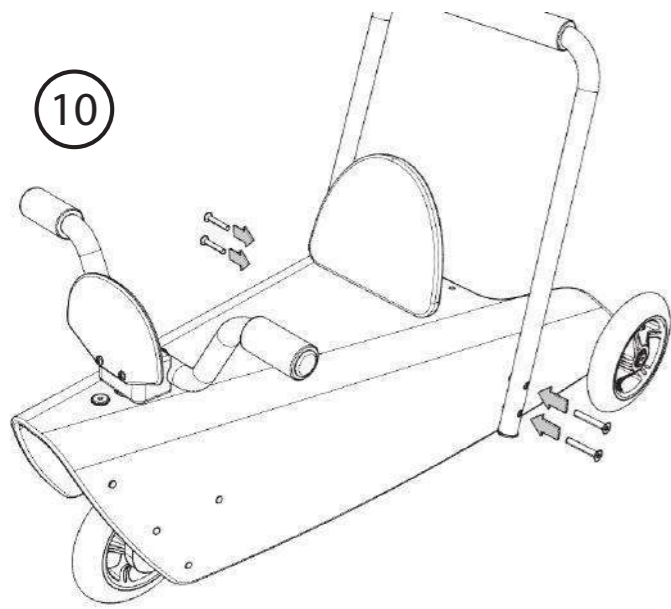
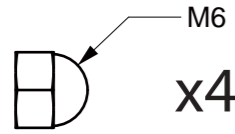
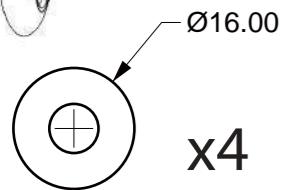
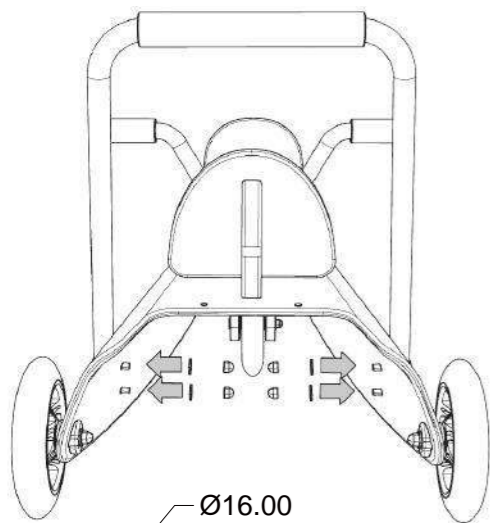


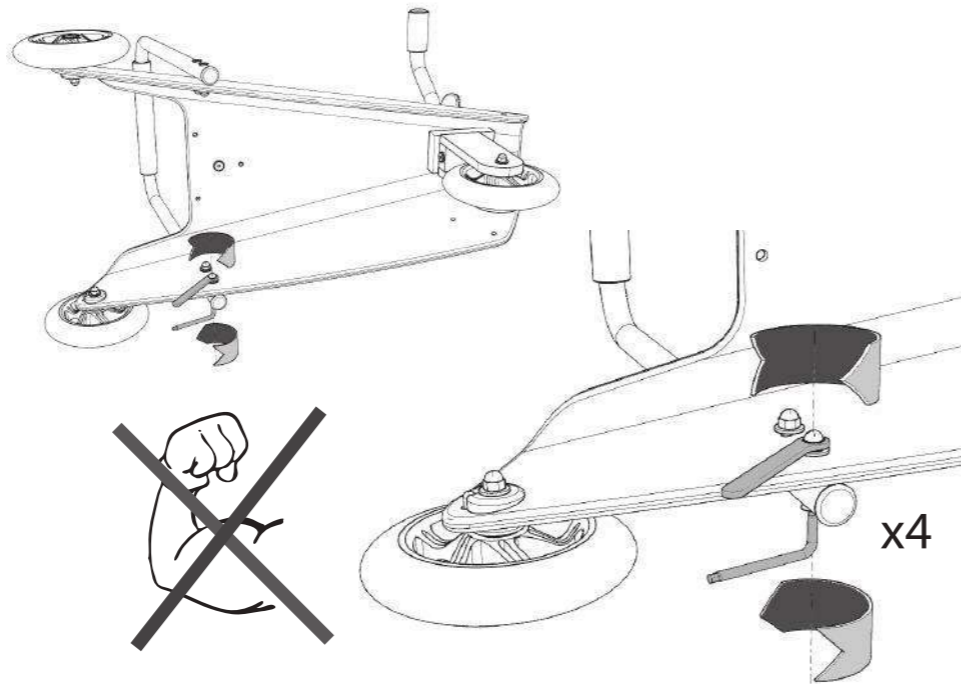
10



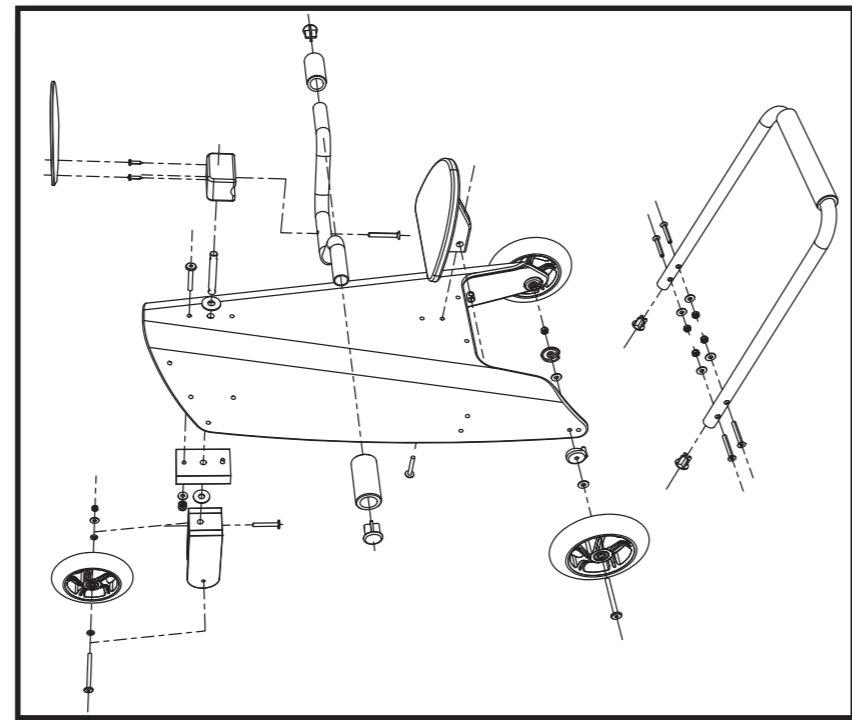
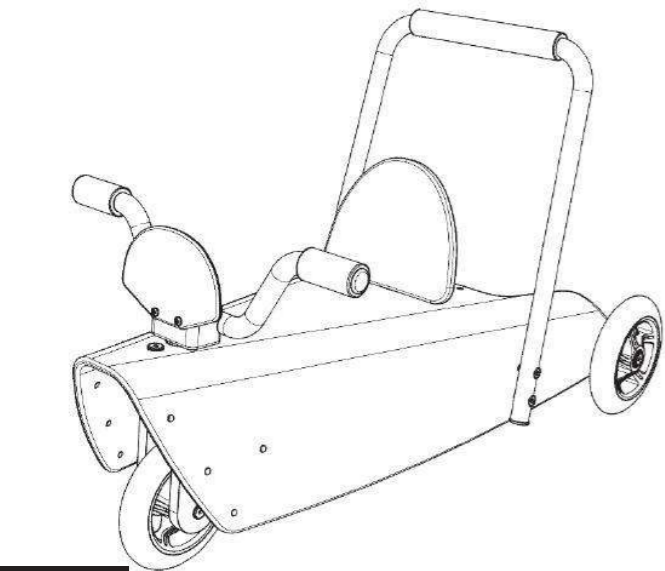
11



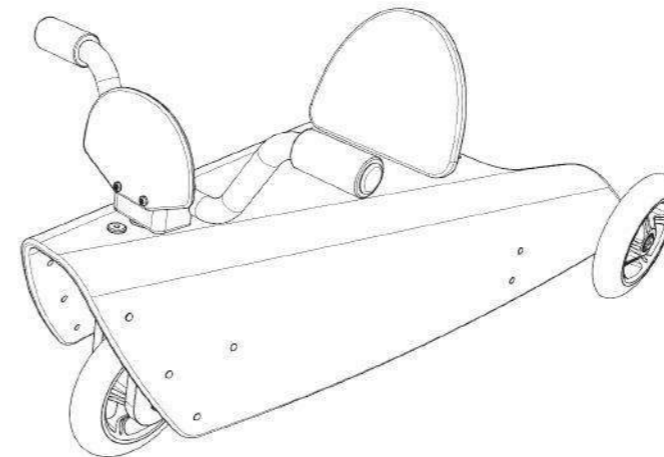
12



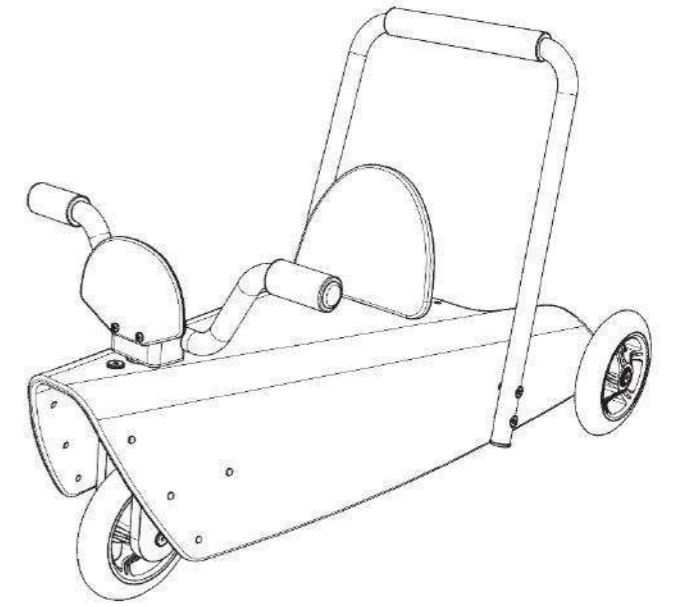
x4



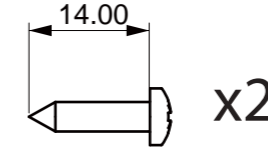
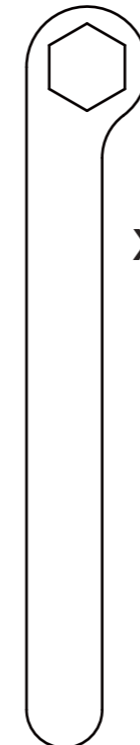
MOTO



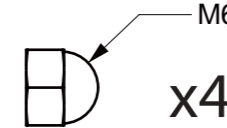
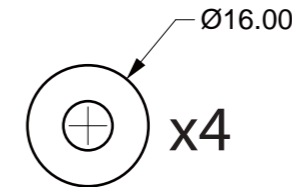
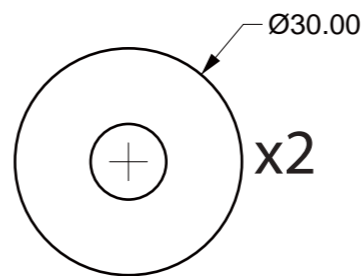
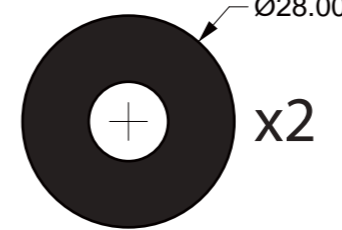
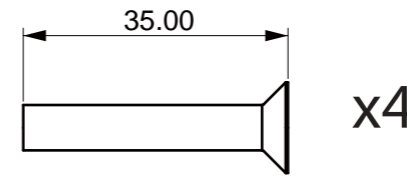
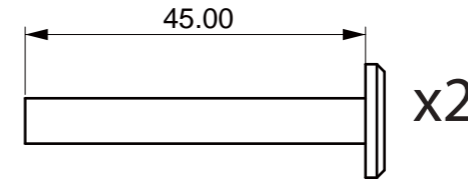
Ref : PM-20



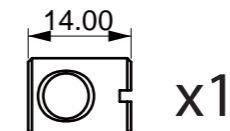
Ref : CM-30



x1



x1



A lire attentivement avant la mise en service  
Instructions et maintenance :

ATTENTION !

- 1) Ce jouet est destiné à être assemblé et démonté par un adulte (car il contient des petites pièces).
- 2) Avant de donner le jouet à l'enfant, il est nécessaire de retirer tous les éléments non nécessaires au jeu (emballage, fixations).
- 3) Il convient de contrôler régulièrement les principales pièces de ce jouet (en particulier les vis et boulons).
- 4) En cas de dommages, l'utilisation du jouet doit être interrompue et il convient de le réparer en remplaçant les parties endommagées.
- 5) Les instructions de service et d'entretien sont à lire et à conserver soigneusement.

Avertissements de sécurité :

Cet article est sujet à des avertissements et consignes de sécurité spécifiques  
ATTENTION !

- 1) Ce jouet ne convient pas à un enfant de moins de 12 mois.
- 2) Ce jouet ne doit pas être utilisé par des enfants de plus de 36 mois, dû à une résistance insuffisante. Le poids du conducteur ne doit pas dépasser 20 kg maximum.
- 3) Ce jouet ne peut être utilisé que par un seul enfant à la fois.
- 4) Ce jouet requiert des qualités d'adresse et doit donc être utilisé avec précaution afin d'éviter des chutes ou des collisions pouvant blesser l'utilisateur ou d'autres personnes.
- 5) Ce jouet doit être utilisé uniquement sous la surveillance d'un adulte.
- 6) Ce jouet ne comporte pas de système de freinage : Il faut expliquer à l'enfant qui l'utilise comment freiner et arrêter le jouet à l'aide de ses pieds.
- 7) Ce jouet ne doit pas être utilisé sur la voie publique ou dans des zones pouvant présenter un danger tels que des escaliers, des allées en pente, des lieux proches de plans d'eau, de piscine ou autres zones potentiellement dangereuses.
- 8) Ce jouet doit être utilisé sur une surface nivelée et sans obstacle.
- 9) En aucun cas, il n'est à utiliser sur un terrain irrégulier pour faire des sauts ou des cascades.

Please read carefully  
Instructions and Maintenance

WARNING !

- 1) This toy must be assembled and disassembled by an adult (as it contains small parts).
- 2) Before giving the toy to the child, it is necessary to remove all unnecessary elements (packaging, fasteners).
- 3) The main pieces of this toy should be checked regularly (especially screws and bolts).
- 4) In case of damage, the use of the toy must be discontinued. The toy must be repaired by replacing the damaged parts.
- 5) The operating instructions and maintenance have to be read and kept carefully.

Safety Warnings

This product is subject to specific safety warnings and instructions

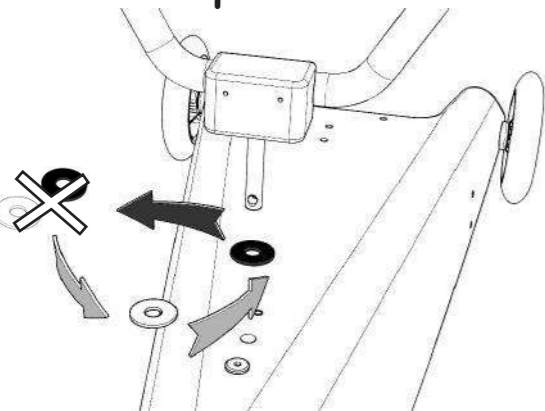
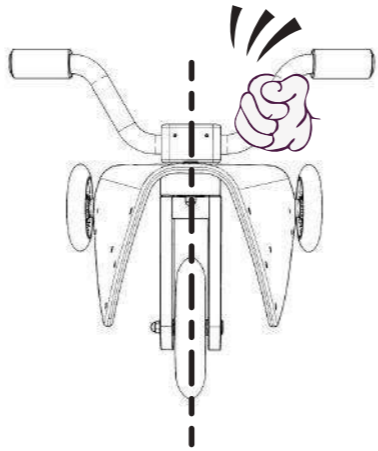
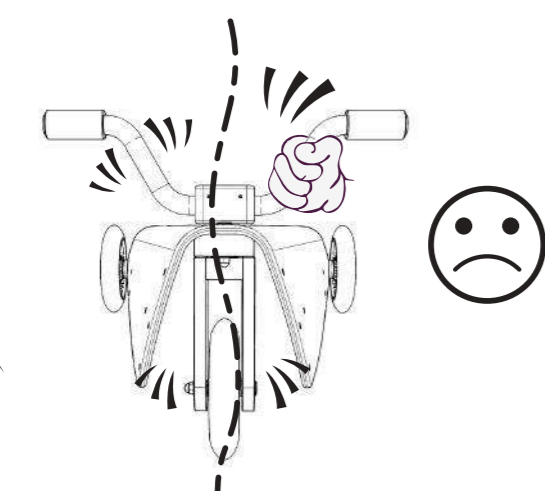
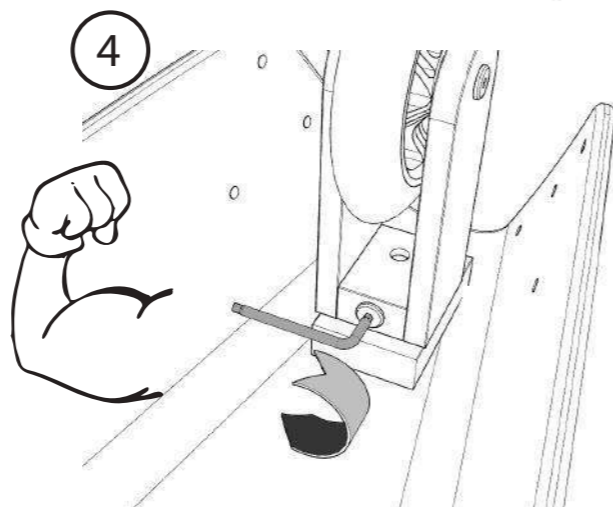
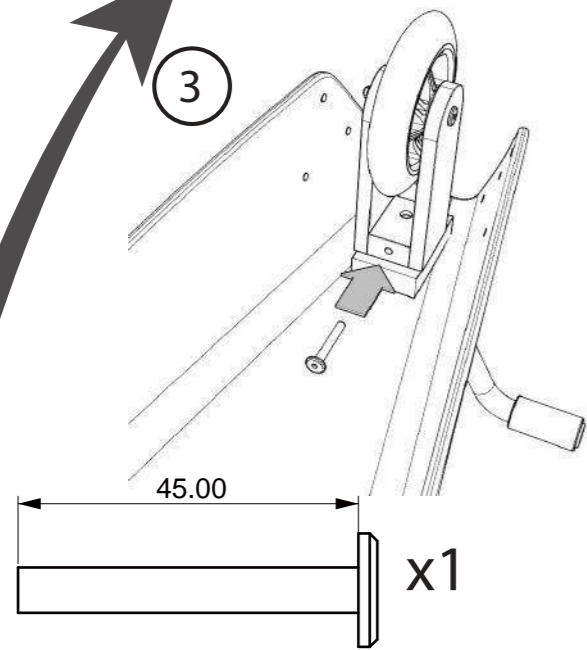
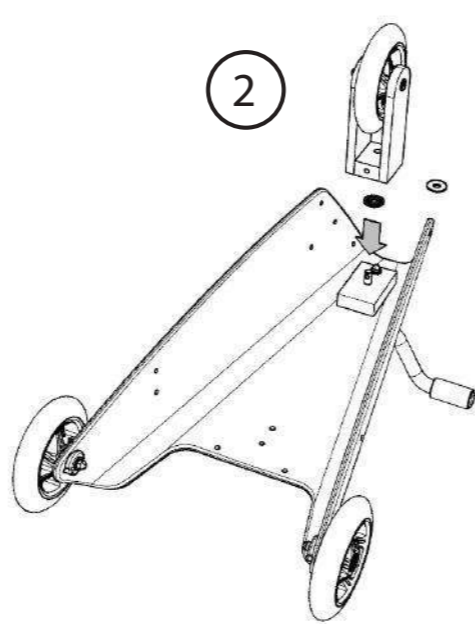
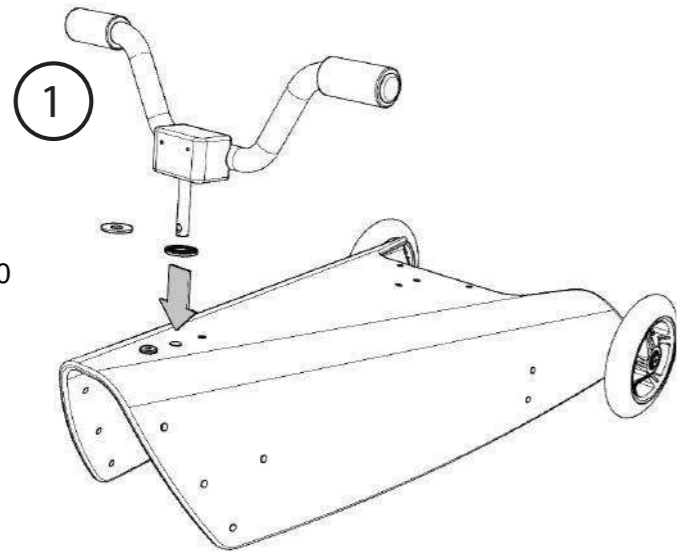
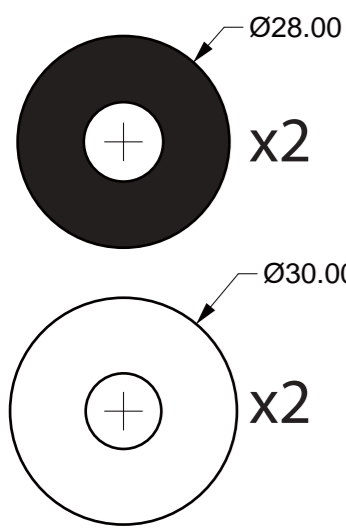
WARNING !

- 1) This toy is not suitable for a child under 12 months.
- 2) This toy should not be used by children over 36 months, to insufficient resistance. The weight of the driver must not exceed 20 kg.
- 3) The toy must be used by only one child at a time.
- 4) This toy requires qualities of skill and should be used with care to avoid falls or collisions that could injure the child or others.
- 5) This toy must be used only under adult supervision.
- 6) This toy has no braking system : It must explain to the child who is using how to brake and stop the toy with his feet.
- 7) This toy should not be used on public roads or in areas that may be hazardous, such as stairs, sloping walkways, places near water, pools or other potentially dangerous areas.
- 8) This toy must be used on a level surface and without hindrance.
- 9) In any case, this toys must not be used on uneven terrain to make jumps or stunts.



www.chouduvolant.com  
notice-réf : N2017-01-17

Chou du Volant marque de la société HIGO 12 rue de la Croix carrée. F35700 RENNES France. www.chouduvolant.com



	= 0		= 4 mm
	= 2 mm		= 4.5 mm
	= 2.5 mm		= 5 mm

